

Technické parametry zvedáku EMANUEL SCM 150F.4 (4 stojany x 15 t, pevná nosná patka s pracovní výškou 200/800 - 2 200/2 800 mm).



Typ zvedáku, základní popis parametrů a výbavy

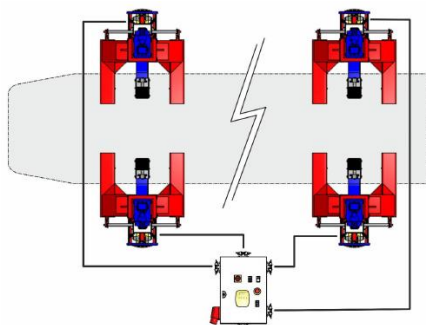
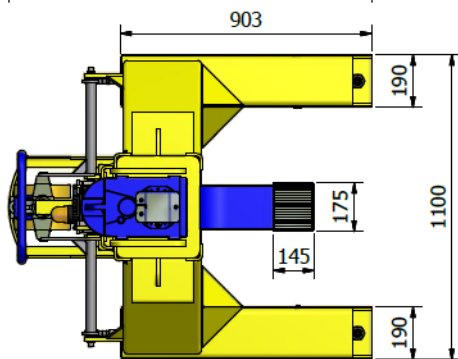
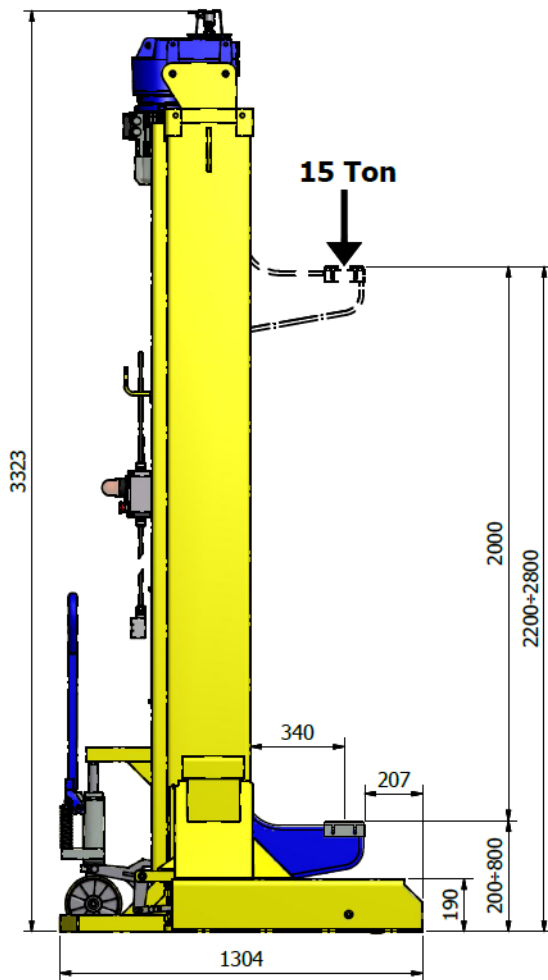
EMANUEL SCM 150F.4 - sada 4 ks stojanových zvedáků

- 4 ks stojanů o max. nosnosti 15 000 kg každý (celá sestava 60 t),
- stojanový zvedák s pevnou nosnou patkou a spínačem identifikace břemene v patkách u všech stojanů (pro vyšší bezpečnost práce),
- hlavní samostatný ovládací panel s LCD displejem a klávesnicí na vozíku (ovládání celé sestavy dle volby obsluhy jako sestava 4 + 0, páry 2 + 2, každý stojan samostatně, tlačítka nahoru / dolů, STOP bezpečnostní tlačítko, zvuková signalizace, zobrazení výšky zdvihu a identifikace břemene u všech stojanů, zobrazení provozních režimů zvedáku, napájení stojanů, servisní zprávy pro případné poruchy, kontrola správného fázování motorů u stojanů atd.),
- komfortní procesorové řízení (měření pracovní výšky zdvihu všech stojanů, synchronizace s automatickým vyrovnáváním výšky zdvihu +/- 5 mm, zastavení nosné patky v horní a spodní poloze zdvihu), kompletní bezpečnostní systémy (spínač zastavení nosné patky pro případ překážky pod ní, spínač hlídání opotřebení nosné matice...),

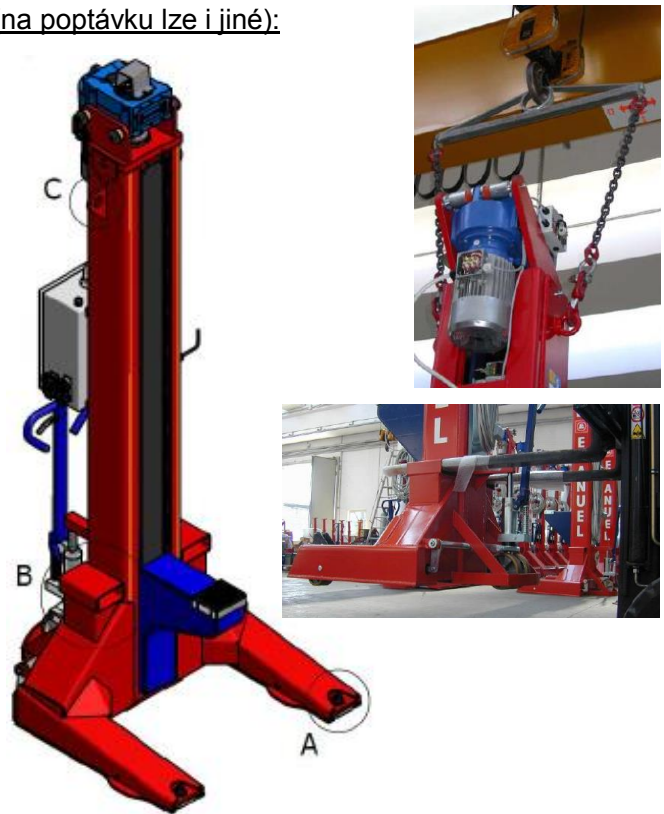


Typ zvedáku, základní popis a výbava	Ilustrační foto
<p>Možná standardní výbava:</p> <ul style="list-style-type: none"> - ovládací panely na každém stojanu (tlačítka NAHORU / DOLU, STOP bezpečnostní tlačítko, signalizace provozu napájení stojanů), - 1 ks dálkového ovládání na 20 m kabelu (tlačítka NAHORU / DOLU, STOP bezpečnostní tlačítko), - napojení všech stojanů konektory (je důležité v případě poškození kabelu, rychlá výměna), - integrovaný paletizační vozík s ovládáním na rukojeti u každého stojanu (maximálně pohodlná, pro obsluhu bezpečná manipulace), - bezpečnostní spínač identifikace břemene v nosné patce každého stojanu (bezpečnostní prvek, co řada konkurenčních zvedáku nemá), - absolutní encoder u každého stojanu pro velmi přesné měření výšky nosné patky a automatické zastavení zvedáku v horní / spodní poloze, - velmi robustní, stabilní konstrukce stojanů, ruční tukové mazání matic a šroubovice, velké rolny uvnitř stojanu atd. (to jsou důležité faktory pro maximální spolehlivost a dlouhou životnost i těch nejvíce namáhaných dílů), - barva stojanů standardně modrá nebo červená (alt. i jiná dle RAL a objednávky zákazníka), - certifikace CE, kompatibilní se směrnicí Evropského parlamentu a Rady 2006/42/ES a Evropským nařízením EN1493 (2010). <p>Doplňující technické parametry stojanů:</p> <ul style="list-style-type: none"> - rychlost zvedání / spouštění břemeně 225 mm / min., - min. výška nosné patky od podlahy 200 až 800 mm, dle poptávky, - max. výška nosné patky od podlahy 2 200 - 2 700 mm, dle poptávky, - maximální zdvih nosné patky 2 000 mm (max. - min. výška patky), - vzdálenost středu nosné patky od stojanu 340 mm, - délka napájecích a signálových el. kabelů max. 25 m, - bezpečné ovládací napětí 24 V AC, - minimální stupeň elektrického krytí IP54 (stojany) a IP55 (hlavní ovládací panel a pomocné ovl. panely na stojanech), - provozní hlučnost zvedáku menší než 70 dB(A). - napájení motoru 400 V - příkon 3 kW (class F protection), - hmotnost stojanu cca 1 000 kg (robustní a stabilní konstrukce). <p>Možný nadstandard (nutno objednat při objednání zvedáku):</p> <ul style="list-style-type: none"> - plechové kryty motoru a převodovky, náhradní propojovací kabely délky max. 25 m, provedení IP65 pro venkovní (outdoor) využití atd. 	

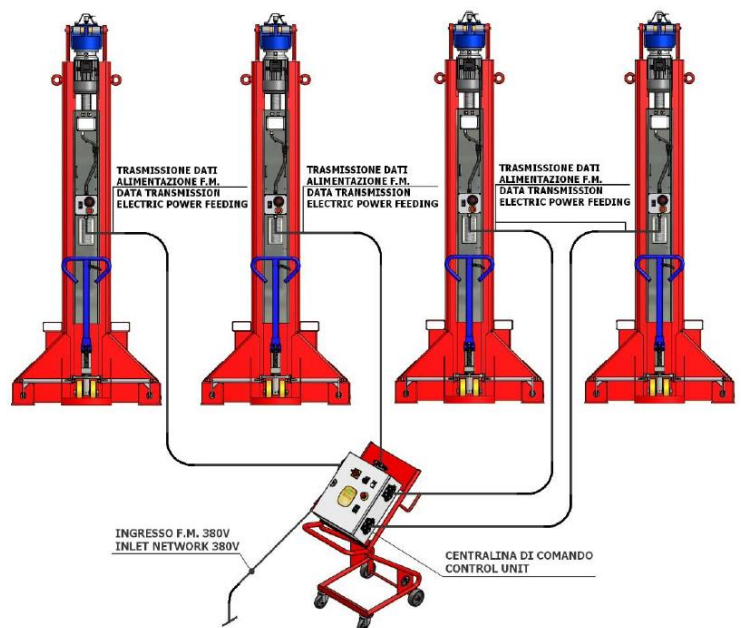
Rozměry stojanu zvedáku EMANUEL SCM 150F.4 (na poptávku lze i jiné):



Propojení stojanů el. kabely s konektory.

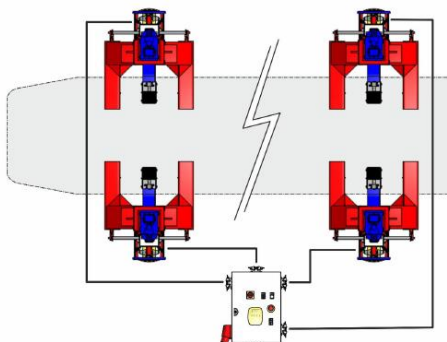


Detail A) stabilizační stavitelná podložka.
 Detail B) profily pro manipulaci stojanu pomocí VZV.
 Detail C) závěsná oka pro manipulaci se stojanem.

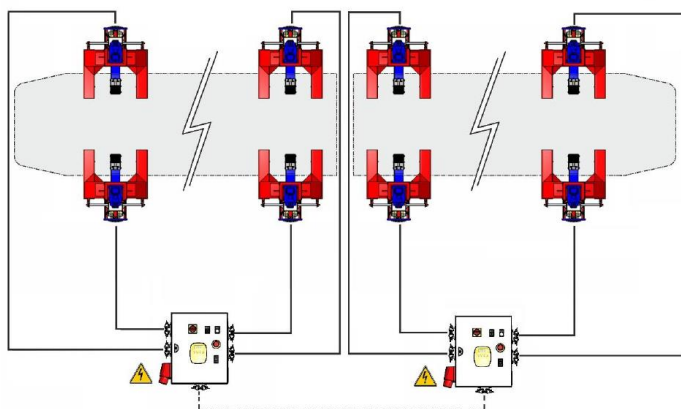


Typy ovládacích panelů a způsoby propojení stojanů = které požadujete?

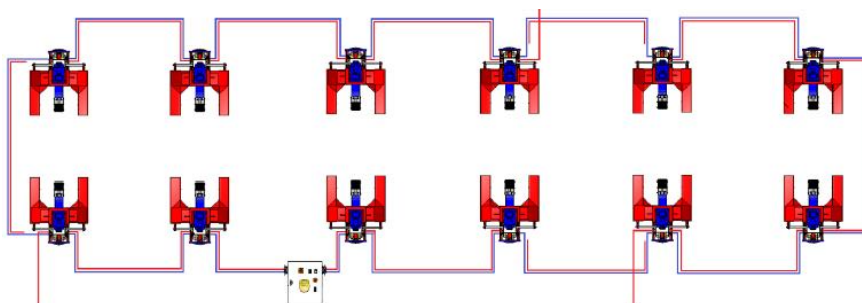
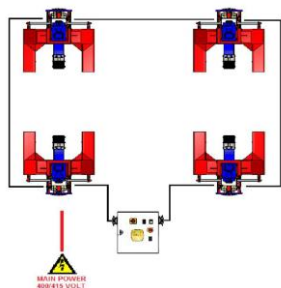
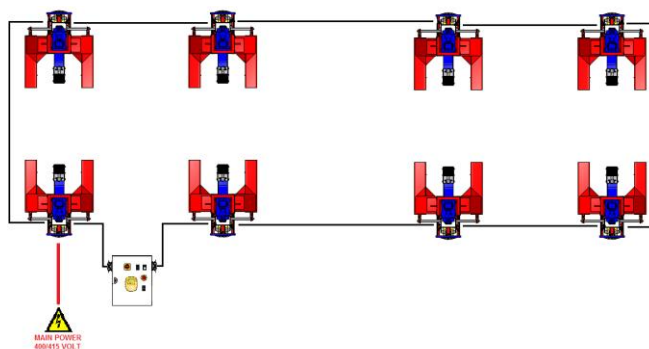
a) **Standardní paralelní napojení 4 stojanů, bez možnosti doplnění o další stojany/spojení sestav:**



b) **Nadstandardní paralelní napojení 4 stojanů, s možností spojení 2 sestav po 4 stojanech:**



c) **Nadstandardní sériové napojení X stojanů, libovolné spojení/doplnění stojanů/spojení sestav:**



Ilustrační foto pro příklad (pevná nosná patka):



Ilustrační foto pro příklad (horizontálně posuvná nosná patka):

